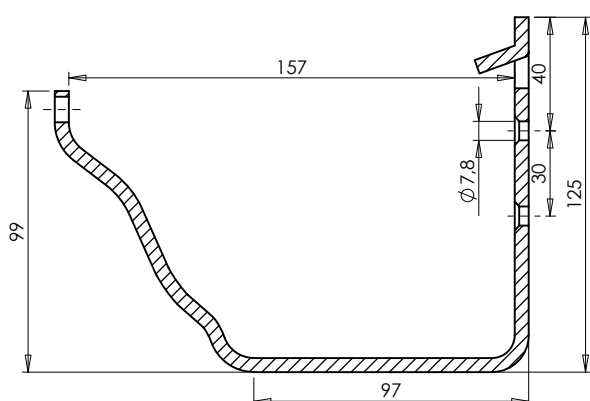


# FICHE TECHNIQUE

## CROCHET GOUTTIERE PRK333



no.Art.	matériel	finition	épaisseur	largeur	poids
PRK333-K	cuivre (NEN-EN1172)		5 mm	30 mm	410 g
PRK333-G	acier (NEN-EN10139)	galvanisé à chaud ( $\geq 55 \mu\text{m}$ )	5 mm	30 mm	371 g
PRK333-ZW	acier (NEN-EN10139)	galvanisé à chaud ( $\geq 55 \mu\text{m}$ ) + poudrage électrostatique RAL 9035 ( $\geq 60 \mu\text{m}$ )	5 mm	30 mm	371 g



Synonyme de QUALITÉ et  
SERVICE

APOK KAMPENHOUT  
siège principal  
Oudestraat 11, B-1910 Kampenhout  
Tél.: +32 (0)16 61 72 62 - Fax: +32(0)16 61 72 81  
Site: [www.apok.be](http://www.apok.be) - Email: [info@apok.be](mailto:info@apok.be)

